

Analisis *Ada* Sebagai Kata Kerja Dwikomplemen: Suatu Pendekatan Minimalis

Ahmad Syafiq Amir Abdullah Zawawi ^a
syafiqamir2017@gmail.com
Pusat Kajian Bahasa dan Linguistik
Universiti Kebangsaan Malaysia, Malaysia

Fazal Mohamed Mohamed Sultan
fazal@ukm.edu.my
Pusat Kajian Bahasa dan Linguistik
Universiti Kebangsaan Malaysia, Malaysia

ABSTRAK

Transitiviti *ada* telah dibincangkan oleh sarjana lepas sebagai kata kerja monotransitif. Namun demikian, variasi struktur ayat yang digunakan oleh penutur natif memperlihatkan *ada* tidak sentiasa kekal monotransitif dalam struktur yang pelbagai. Hal ini disebabkan lexis ini memperlihatkan transitiviti yang berbeza terutamanya dalam ayat kewujudan. Oleh itu, kajian ini bertujuan mengemukakan analisis baharu transitiviti *ada* yang berfungsi sebagai K kewujudan dari perspektif teoretikal. Kajian ini memanfaatkan pangkalan Korpus DBP sebagai sumber data kajian beraplikasi analisis teks digital. Data yang dipilih dihadkan kepada ayat kewujudan berstruktur *Ada-DP-FPrep* dan dianalisis menggunakan pendekatan sintaksis Minimalis. Melalui analisis deskriptif, Ujian Pengguguran Argumen membuktikan bahawa *DP* dan *FPrep* dalam struktur *Ada-DP-FPrep* berfungsi sebagai komplemen yang perlu hadir secara wajib untuk menghasilkan ayat kewujudan yang gramatis. Dari perspektif teoretikal, analisis cangkerang Fk membuktikan *ada* bersifat dwitransitif dalam konstruksi *Ada-DP-FPrep*. Kajian ini juga menafikan Carnie (2006) yang mendakwa leksikal kewujudan tidak mengagihkan peranan- θ secara sejagat sebagaimana *there* dalam kajian bahasa Inggeris. Sebaliknya, operasi sintaksis dalam aras numerasi mendapati kepala K *ada* dalam struktur *Ada-DP-FPrep* mengagihkan peranan- θ kepada komplemennya, iaitu *DP* ditandai TEMA dan *FPrep* ditandai LOKATIF. Kajian ini memberi impak terhadap penelitian transitiviti *ada* dari perspektif Minimalis khususnya sebagai K dwikomplemen yang dapat dimanfaatkan oleh pengkaji linguistik dan pelajar sintaksis generatif.

Kata kunci: Dwikomplemen; Minimalis; *ada*; korpus; Cangkerang Fk

^a Penulis utama & koresponden

An Analysis Of *ada* As A Dicomplement Verb: A Minimalist Approach

ABSTRACT

The transitivity of *ada* has been discussed by past scholars as a monotransitive verb. However, the variation of sentence structure used by native speakers shows that *ada* is not always transitive in the various structures. This is because this lexis shows different transitivity especially in existential sentences. Therefore, this study aims to present a new analysis of transitivity of *ada* that functions as existential verb from a theoretical perspective. This study uses the DBP Corpus as a data source, applying digital text analysis. The selected data is limited to existential sentences structured *Ada-DP-FPrep* and analyzed using a Minimalist approach. Through descriptive analysis, the Argument Dropping Test proves that DP and FPrep in the *Ada-DP-FPrep* structure function as complements to produce grammatical existence sentences. From a theoretical perspective, vP shell analysis proves that *ada* is a ditransitive in the *Ada-DP-FPrep* construction. This study also denies Carnie (2006) who claims that all existential lexical does not distribute the θ -role universally like the expletive *there* in English language studies. On the other hand, the θ -marking in the vP shell finds that the head V in the *Ada-DP-FPrep* structure assigning the θ -role to its complement, i.e. DP marked THEME and FPrep marked LOCATIVE. This study has an impact on existing transitivity research from a Minimalist perspective, especially as V dicomplement that can be used by linguistic researchers and students of generative syntax.

Keywords: dicomplement; Minimalist; *ada*; corpus; vP shells

PENGENALAN

Perbincangan sarjana bahasa berkaitan lexis tunggal *ada* telah dilakukan terutamanya oleh Kader (1981), Salleh (1989), Ahmad (2000), Nomoto (2006), Karim et al. (2010), Omar (2015) dan Yusof (2018). Malah, sarjana bahasa lain seperti Mees (1969) dan Fokker (1972) juga turut membincangkan *ada* dalam kajian mereka. Kajian-kajian yang dilakukan terhadap *ada* oleh sarjana-sarjana yang dinyatakan didapati tertumpu kepada keperihalhan *ada* sebagai kata kerja (K) monotransitif sahaja. Namun demikian, sarjana bahasa tidak mengemukakan sebarang penjelasan lain untuk menerangkan sama ada lexis tunggal *ada* boleh hadir dalam transitiviti yang lain, sama ada secara tak transitif atau dwitransitif. Artikel ini tidak menolak dapatan sarjana lepas, namun kajian ini merupakan suatu nilai tambah untuk menjelaskan suatu analisis baharu bahawa *ada* juga didapati hadir secara dwitransitif, iaitu sebagai K yang memerlukan lebih daripada satu komplemen untuk menghasilkan ayat yang gramatis terutamanya dalam ayat kewujudan. Hal ini dirujuk sebagai K dwikomplemen dalam kajian ini.

Selain itu, terdapat juga isu sintaksis berkaitan lexis *ada* yang hadir dalam ayat kewujudan. Kajian ini tidak bersetuju dengan dakwaan Carnie (2006) yang menyatakan setiap leksikal kewujudan tidak berkuasa mengagih peranan- θ secara sejagat. Hal ini dikatakan demikian kerana leksikal kewujudan yang lazim digunakan ialah *ada*. Kajian ini ingin membincangkan *ada* yang boleh mengagihkan peranan tetanya kepada setiap argumennya dalam struktur ayat. Dakwaan Carnie (2006) adalah mengkhusus kepada ekspletif *there* dan tidak terpakai untuk kesemua leksikal kewujudan secara sejagat. Pengagihan peranan- θ oleh *ada* kepada semua argumennya pula berlaku dalam pembentukan struktur frasa melalui analisis Cangkerang Fk.

Dalam masa yang sama, kajian ini juga memperlihatkan keperihalan *ada* dalam ayat kewujudan dwitransitif *Ada-DP-Fprep* diprojeksikan pada aras leksikon dan berlaku penyemakan dan pepadaman fitur dalam aras numerasi. Analisis transitiviti leksis *ada* yang dikemukakan dalam kajian ini ingin memperlihatkan bahawa *ada* tidak dianggap sentiasa monotransitif sebagaimana didakwa oleh Omar (2015), Karim et al. (2010), Kader (1981), Yusof (2018), Nomoto (2006) dan Salleh (1989). Namun sifat transitiviti berubah kepada dwitransitif atau dwikomplemen dalam ayat kewujudan berstruktur *Ada-DP-FPrep*. Hal ini dikatakan demikian kerana *ada* mensubkategorisasikan dua argumen dalaman, iaitu konstituen yang mengikuti *ada* dalam struktur *Ada-DP-FPrep* sebagai komplemennya dalam struktur sintaksis.

KOSA ILMU

KAJIAN TRANSITIVITI LEKSIS TUNGGAL *ada*

Kajian lepas berkaitan leksis *ada* bukan sahaja mendapat tempat dalam kajian kebahasaan oleh Mees (1969), Fokker (1972) dan Ahmad (2000), malah keperihalan leksis *ada* juga turut dibincangkan oleh sarjana lain antaranya Salleh (1995), Kader (2003), Karim et al. (2010), Omar (2015), Yusof (2018) dan Zawawi et al. (2022). Perbincangan sarjana-sarjana yang telah dinyatakan tertumpu kepada fungsi sintaksis yang didukung oleh leksis *ada* dalam binaan ayat bahasa Melayu, iaitu *ada* yang berfungsi sebagai kata kerja (K). Contoh yang dikemukakan oleh sarjana lepas yang membincangkan *ada* sebagai K diperturunkan dalam (1).

- | | |
|---|----------------------|
| (1) a. Dia ada kereta. | (Omar, 2015) |
| b. Pak Samad ada sawah di kampung. | (Karim et al., 2010) |
| c. John ada dua ekor kucing. | (Kader, 1981) |
| d. Setiap sekolah ada kaunselor. | (Yusof, 2018) |
| e. Saya ada seorang adik. | (Nomoto, 2006) |
| f. Ahmad ada sebuah kereta. | (Salleh, 1989) |

Contoh ayat yang dikemukakan dalam (1) merupakan ayat deklaratif dengan kehadiran *ada* sebagai K utama ayat-ayat tersebut. Dalam konteks makna, struktur dalam (1) juga dikenali sebagai ayat kepunyaan (Yusof, 2018) kerana *ada* yang hadir sebagai K dalam (1) mendukung semantik sebagai kata kerja punya.

Dalam konteks analisis transitiviti, sarjana bahasa lepas didapati tidak menonjolkan perbincangan tuntas dan mendalam berkaitan *ada* dalam konteks penggunaan bahasa yang digunakan oleh penutur natif. Hal ini dikatakan demikian kerana sarjana bahasa seperti Karim et al. (2010) hanya membincangkan *ada* sebagai K transitif dan Omar (2015) menggolongkan *ada* sebagai K semu. Contohnya, *ada* dalam ayat (1) berfungsi sebagai K transitif yang tidak boleh dipasifkan seperti ditunjukkan dalam (2) dan (3).

- (2) a. Pak Samad **ada** sawah di kampung.
b. *Sawah **diada** oleh Pak Samad di kampung.
- (3) a. John **ada** dua ekor kucing.
b. *Dua ekor kucing **diadakan** oleh John.

Sebagaimana dipaparkan dalam (2) dan (3), perbincangan sarjana lepas berkaitan transitiviti *ada* hanya terhad kepada konstruksi transitif semu sahaja tanpa mengambil kira kebarangkalian terdapatnya transitiviti berbeza dalam binaan lain yang digunakan oleh penutur jati.

Namun, dalam konteks struktur ayat, selain struktur ayat milik sarjana lepas juga turut membincangkan struktur lain yang dihadiri oleh *ada*, terutamanya dalam struktur ayat kewujudan. Contoh yang dikemukakan oleh sarjana berkaitan ayat kewujudan diperturunkan dalam (4).

- | | |
|---|-----------------|
| (4) a. Ada udang di sebalik batu. | (Kader, 2003) |
| b. Ada burung di atas pokok. | (Harahap, 1989) |
| c. Ada orang bersembunyi di sana. | (Fokker, 1972) |
| d. Ada sebuah rumah di atas bukit. | (Sato, 2011) |
| e. Ada pesta durian di Pulau Pinang. | (Yusof, 2018) |

Berdasarkan contoh (4), lexis *ada* yang hadir dalam struktur tersebut dikenali sebagai K kewujudan. Dalam takrifan kewujudan, Zawawi (2019) menjelaskan bahawa sesuatu ayat kewujudan dapat dikenali secara mudah dengan kehadiran K kewujudan *ada* di pangkal ayat yang disusuli dengan suatu DP, iaitu entiti yang dikatakan wujud dengan maklumat lokatif yang diwakili oleh FPrep. Sungguhpun takrifan ayat kewujudan tidak dijelaskan oleh kebanyakan sarjana lepas, namun berpandukan contoh yang diperturunkan dalam (4), pengungkapan makna kewujudan sesuatu objek, iaitu ‘udang’, ‘burung’, ‘orang bersembunyi’, ‘sebuah rumah’ dan ‘pesta durian’ dapat difahami oleh pengguna bahasa.

Walau bagaimanapun, dari perspektif transitiviti *ada* dalam struktur (4), didapati bahawa sarjana bahasa tidak memperincikannya secara mendalam. Hal ini kerana struktur *ada* dalam ayat (4) adalah berbeza dengan struktur ayat (1). Para sarjana didapati hanya memperincikan transitiviti *ada* dalam (1) sebagai K transitif, iaitu K yang hanya mengambil satu komplemen sahaja sebagai objek. Namun, hal ini berbeza dengan struktur (4) yang memperlihatkan *ada* yang perlu mengambil lebih daripada satu komplemen, iaitu unsur yang diperlukan secara wajib oleh *ada* untuk membolehkannya membina suatu konstruksi ayat kewujudan yang gramatis. Hal ini adalah berpandukan data sebenar sebagaimana yang diperolehi daripada janaan pangkalan korpus berkomputer. Contohnya, ayat (4) terbina daripada K *ada* sebagai kepala ayat, yang disusuli dengan konstituen Frasa Determiner (Determiner Phrase-DP) sebagai komplemen pertama dan FPrep sebagai komplemen kedua. Sekiranya salah satu daripada dua komplemen ini digugurkan, maka hal ini membawa implikasi terhadap kegramatisan ayat tersebut. Contohnya diperturunkan dalam (5).

- | |
|--|
| (5) a. Ada udang di sebalik batu. |
| b. * Ada \emptyset di sebalik batu. |
| c. * Ada udang \emptyset . |

Ayat (5b) dan (5c) dianggap janggal apabila salah satu konstituen DP atau FPrep digugurkan daripada binaan tersebut. Tanda \emptyset diletakkan menandakan konstituen yang digugurkan. Oleh yang demikian, contoh yang dikemukakan dalam (5) menunjukkan bahawa *ada* tidak kekal memiliki transitiviti K transitif sebagaimana dalam ayat milik kerana dalam struktur kewujudan bahasa Melayu, K *ada* didapati memerlukan lebih daripada satu komplemen sebagai argumen wajibnya. Hal ini menunjukkan bahawa keperluan untuk meneliti semula transitiviti *ada*

dalam kajian ini adalah sangat wajar kerana kajian lepas hanya menjelaskan transitiviti *ada* sebagai K monotransitif terutamanya dalam struktur ayat milik. Hal ini didapati tidak berpada untuk memberikan penjelasan secara menyeluruh berkaitan sifat transitiviti *ada* dalam kepelbagaian struktur sintaksis yang digunakan oleh penutur jati secara nalar kerana penjelasan sintaksis mestilah merangkumi kepadaan pemerhatian, kepadaan penjelasan dan kepadaan pendeskriptifan (Zaharani, 2008). Sehubungan itu, kajian ini sangat wajar diutarakan bagi memperlihatkan keunikan bahasa Melayu yang memperlihatkan satu lexis tunggal *ada* yang memiliki lebih daripada satu sifat transitiviti yang jarang dibincangkan oleh sarjana bahasa sebelum ini.

LEKSIKAL KEWUJUDAN DALAM BAHASA TABI'I

Perbincangan lepas berkaitan lexis yang mendukung semantik kewujudan dalam kajian pelbagai bahasa menunjukkan lexis khusus yang digunakan secara spesifik untuk merujuk kewujudan dalam setiap bahasa. Sebagaimana yang telah diutarakan di awal makalah ini, ayat kewujudan dalam bahasa Melayu dapat dikenali dengan kehadiran lexis *ada* terutamanya di pangkal ayat yang hadir bersama-sama suatu unsur DP dan FPrep. Contohnya diperturunkan semula dalam (6).

- (6) a. **Ada** [DPpondok buruk] [FPrepdi tebing sungai].
b. **Ada** [DPWang] [FPrepdalam tabung].

Walau bagaimanapun, dalam kajian bahasa Inggeris, ayat kewujudan terbina dengan kehadiran ekspletif *there* di pangkal ayat (Radford, 2009; Haegeman, 1994; Tallerman, 2011; Carmie, 2006; Eltern, 2008; Heusinger, 2011; Sabbagh, 2009; Cruschina, 2012). Contohnya diperturunkan dalam (7).

- (7) a. **There** are black swans in Australia. (Eltern, 2008)
b. **There** is a white cat in the garden. (Cruschina, 2012)

Ayat yang dikemukakan dalam (7) merupakan ayat kewujudan (*existential sentences*) dalam kajian bahasa Inggeris kerana ekspletif berkategori kosong *there* hadir mengisi posisi pangkal ayat sebagai subjek ekspletif (Carnie, 2006). Didapati bahawa ekspletif *there* tidak mendukung sebarang makna isian mahupun tidak berfungsi dalam mana-mana kategori kata. Namun, kehadirannya dalam struktur ayat (7) bertindak sebagai penanda ekspletif yang membolehkan ayat kewujudan terbina secara gramatis. Sehubungan itu, Carnie (2006) menamakan binaan (7) sebagai ayat ekspletif. Selain dikenali sebagai ayat kewujudan (*existential sentences*), binaan dalam (7) juga dikenali sebagai ayat-*there* (*there sentences*) oleh Keenan (2003). Dalam masa yang sama, struktur (7) juga dikenali sebagai konstruksi-*there* (*there-construction*) oleh Eltern (2008).

Selain itu, pemberian istilah juga dapat dilihat dari sudut penggunaan leksikal dalam ayat. Misalnya, leksikal 'you', 'ci', 'may', 'hi' yang digunakan dalam ayat kewujudan bahasa Mandarin, Itali, Tagalog dan Catalan adalah dilihat selari dengan K *ada* dalam bahasa Melayu. Selain itu, leksikal 'you', 'ci', 'may' dan 'hi' dalam keempat-empat bahasa ini hadir di posisi pangkal ayat. Hal ini dilihat terdapat persamaan dalam bahasa Melayu apabila para sarjana yang disorot mengemukakan K *ada* yang juga berposisi di pangkal ayat kewujudan.

Huang (1989) dan Barbara (2006) telah mengemukakan istilah *You-Sentences* untuk merujuk ayat kewujudan dalam bahasa Mandarin yang menggunakan kata leksikal 'you' di pangkal ayat. Ayat dalam bahasa Mandarin yang digunakan oleh kedua-dua pengkaji

diperturunkan semula dalam (8) hingga (9) berserta terjemahannya dalam bahasa Inggeris dan bahasa Melayu.

- (8) **You** *yige ren hen xihuan ni.*
exist one man very like you
'There is a man who likes you very much.' (Huang, 1989)
Ada seorang lelaki yang sangat sukakan anda.
- (9) **You** *yiben shu zai zhuo-shang.*
exist one book at table-top
'There is a book on the table.' (Barbara, 2006)
Ada sebuah buku di atas meja.

Cruschina (2012) telah menamakan ayat kewujudan sebagai *Ci-Sentences* menerusi kajiannya dalam bahasa Itali kerana ayat kewujudan dalam bahasa Itali menggunakan leksikal '*ci*' pada posisi pangkal ayat. Contoh ayat yang dikemukakan oleh Crushina (2012) diperturunkan semula dalam (10).

- (10) **C'erano un sacco di persone alla festa.** (Cruschina, 2012)
exist-PL a lot of people at party
'There were a lot of people at the party.'
Ada ramai orang dalam majlis tersebut.

Sabbagh (2009) pula menggunakan istilah *May-sentence* dalam kajian beliau tentang ayat kewujudan dalam bahasa Tagalog. Pengkaji dapat perhatikan bahawa leksikal '*may*' juga hadir pada posisi di pangkal ayat. Berikut diperturunkan ayat *May-sentence* yang digunakan oleh Sabbagh (2009).

- (11) **May mga tao sa labas.**
exist PL person LOC outside
'There are people outside.' (Sabbagh, 2009)
Ada orang di luar.
- (12) **May babae-ng darating sa bahay ko.**
exist woman come LOC house SG
'There was a woman (who) came to my house.' (Sabbagh, 2009)
Ada seorang perempuan yang datang ke rumah saya.

Seterusnya, Leonetti (2008) telah menggunakan istilah *Hi-sentences* untuk merujuk ayat kewujudan dalam bahasa Catalan. Kata leksikal '*hi*' juga berada di pangkal ayat dalam bahasa Catalan. Berikut diperturunkan semula ayat yang digunakan oleh Leonetti (2008) berserta terjemahannya.

- (13) **Hi havia el dega a la reunio.**
exist PAST the dean at the meeting
'There was the dean at the meeting.' (Leonetti, 2008)
Ada seorang dekan dalam mesyuarat itu.

Melalui tinjauan yang yang dijelaskan, didapati bahawa setiap leksikal kewujudan yang terdapat dalam bahasa Melayu, Inggeris, Mandarin, Itali, Tagalog dan Catalan mempunyai satu persamaan yang sangat ketara, iaitu leksikal kewujudan bahasa Melayu, Inggeris, Mandarin, Catalan, Tagalog dan Itali dan lazimnya hadir di pangkal ayat sebagaimana dijelaskan dalam kajian-kajian lepas.

Namun demikian, Carnie (2006) dan Haegeman (1994) mendakwa, secara sejagat semua leksikal kewujudan seperti yang dibincangkan di atas tidak berkuasa mengagihkan peranan- θ kepada argumennya dalam struktur ayat. Dakwaan ini berasaskan kajian mereka yang mendakwa ekspletif *there* dan *it* tidak berfungsi sebagai predikat, iaitu K kepala ayat dan tidak pula mengandungi apa-apa makna yang dapat ditafsirkan secara literal. Disebabkan hal tersebut, Carnie (2006) menyatakan setiap leksikal kewujudan secara sejagat tidak melalui operasi gabung (*merge*) dalam cangkerang Fk sebagaimana leksikal isian yang lain. Sebaliknya, beliau mendakwa ekspletif *there* dalam ayat kewujudan bahasa Inggeris dan selainnya dimasukkan dalam struktur ayat melalui suatu rumus lain, yang dikenali sebagai Hukum Pemasukan Ekspletif (*expletive insertion rules*). Melalui hukum ini, Carnie (2006) mendakwa leksikal kewujudan *there* dimasukkan dalam struktur ayat selepas operasi numerasi selesai, iaitu pada aras antaramuka logik. Hal ini dikatakan sebagai melanggar rumus kebiasaan penggabungan leksikal pada aras numerasi melalui pemadaman dan penyesuaian fitur pada aras berkenaan.

Kajian ini sebaliknya tidak bersetuju dengan dakwaan Carnie (2006) dan Haegeman (1994) berkaitan hukum pemasukan ekspletif yang dikatakan berlaku secara sejagat dalam semua bahasa melibatkan leksikal kewujudan yang dikatakan tidak mendukung apa-apa makna isian secara literal. Hal ini disebabkan dalam bahasa Melayu, kajian ini mendapati leksikal kewujudan diwakili oleh leksis tunggal *ada* yang boleh berdiri sendiri secara gramatis tanpa memerlukan apa-apa enklitik. Tambahan itu juga, kajian yang dilakukan oleh Zawawi (2019) mendapati bahawa leksis *ada* tidak boleh dianggap sebagai suatu leksikal kewujudan berkategori kosong sebagaimana didakwa oleh Carnie (2006) kerana *ada* dibuktikan sebagai suatu leksikal yang digolongkan sebagai kelas kata kerja (K). Sebagai K, *ada* mempunyai kuasa untuk mengagihkan peranan- θ kepada setiap argumennya semasa operasi numerasi dalam struktur frasa kerja berlapis / cangkerang Fk. Selain itu, dakwaan Carnie (2006) yang menyatakan leksikal kewujudan dalam semua bahasa memiliki fenomena sama seperti ekspletif 'it' atau 'there' yang tidak melalui penyemakan dan pemadaman fitur dalam aras numerasi cangkerang Fk tidak dapat diterima dan dipersetujui dalam bahasa Melayu. Hal ini tidak berlaku dalam bahasa Melayu kerana *ada* merupakan kepala K dan berlaku proses gabung, penyemakan dan pemadaman fitur pada aras numerasi. Jadi anggapan Carnie (2006) tentang hukum pemasukan leksikal kewujudan (*expletive insertion rules*) ini sebenarnya tidak boleh dianggap sejagat kerana ia tidak berlaku dalam bahasa Melayu.

Oleh yang demikian, selain menumpukan analisis teoretikal *ada* dalam struktur Ada-DP-FPrep sebagai K dwikomplemen, kajian ini juga akan menumpukan analisis numerasi yang berlaku dalam Cangkerang Fk bagi menunjukkan bahawa *ada* masuk melalui aras leksikon, seterusnya numerasi melalui operasi gabung dan seterusnya cetusan yang melibatkan pemadaman fitur tak berinterpretasi. Dapatan kajian ini secara tidak langsung akan dapat mengemukakan hujah untuk menafikan dakwaan Carnie (2006) sebagaimana yang telah dinyatakan.

KEPERIHALAN TRANSITIVITI KATA KERJA

Menurut Haegeman (1994), Radford (2009) dan Tallerman (2011) penelitian sintaksis struktural secara tradisional membahagikan transitiviti kata kerja (K) kepada tiga golongan utama, iaitu K

tak transitif, K transitif dan K dwitransitif. Pembahagian ketiga-tiga sifat transitiviti ini adalah berdasarkan bilangan komplemen yang diperlukan oleh suatu K, iaitu kepala bagi frasa kerja tersebut. Haegeman (1994) menambah, komplemen lazimnya dikenali sebagai objek dalam kajian tradisional, iaitu sama ada objek langsung (*direct object*) atau objek tak langsung (*indirect object*). Sesuatu K tak transitif (*intransitive verb*) tidak memerlukan sebarang komplemen, manakala K transitif hanya memerlukan satu komplemen wajibnya. Demikian pula K dwitransitif yang memerlukan dua komplemennya secara wajib. Contohnya diperturunkan dalam (14).

- (14) a. *Mummy is sleeping.*
b. *John kicked [the ball].*
c. *Wooster gave [Jeeves] [the money].*

Berdasarkan ayat (14), didapati bahawa ketiga-tiga K ‘sleeping’, ‘kicked’ dan ‘gave’ memiliki transitiviti berbeza antara satu sama lain dari perspektif bilangan komplemen yang diperlukan oleh ketiga-tiga K tersebut. K ‘sleeping’ dalam (14a) digolongkan sebagai K tak transitif kerana tiada komplemen DP mengikutinya. Dalam masa yang sama, K ‘kicked’ dan ‘gave’ pula tergolong sebagai K transitif dan dwitransitif berdasarkan bilangan komplemen DP yang mengikutinya.

Namun demikian, perkembangan kajian sintaksis menerusi perspektif minimalis menemukan takrifan baharu berkaitan transitiviti sesuatu K. Adger (2003) dan Carnie (2006) mendefinisikan transitiviti berdasarkan bilangan pengagihan peranan tematik / peranan teta (peranan- θ) kepada setiap argument yang diagihkan oleh K, yang dikenali sebagai predikat (predicate) dalam kajian generatif. Ayat (14) diperturunkan semula sebagai contoh bersama-sama kurungan siku yang ditandakan bagi setiap argument dan setiap predikat K ditaip tebal.

- (15) a. [_{Ag1}-AGEN Mummy] is **sleeping**.
b. [_{Ag1}-AGEN John] **kicked** [_{Ag2}-TEMA the ball].
c. [_{Ag1}-AGEN Wooster] **gave** [_{Ag2}-PEMANFAAT Jeeves] [_{Ag3}-TEMA the money].

Berdasarkan contoh dalam (15), transitiviti predikat ‘sleeping’, ‘kicked’ dan ‘gave’ dibezakan oleh bilangan pengagihan peranan- θ oleh predikat tersebut kepada argumennya. Predikat ‘sleeping’ hanya mengagihkan satu peranan- θ kepada Argumen-DP ‘Mummy’, iaitu AGEN. Oleh itu, predikat ‘sleeping’ dikenali sebagai Predikat-1-Tempat (1-Place-Predicate). Manakala predikat ‘kicked’ didapati mengagihkan dua peranan- θ , iaitu DP subjek ‘John’ yang menerima peranan AGEN dan DP komplemen ‘the ball’ menerima peranan- θ TEMA. Disebabkan hal ini, predikat ‘kicked’ dikenali sebagai Predikat-2-Tempat (2-Place-Predicate). Namun, predikat ‘gave’ pula mengagihkan tiga peranan- θ , iaitu DP subjek ‘Wooster’ ditandakan sebagai AGEN, manakala DP komplemen pertama ‘Jeeves’ ditandai PEMAANFAAT dan DP komplemen kedua ‘the money’ pula ditandai sebagai TEMA. Maka, menurut analisis ini, Carnie (2006) dan Adger (2003) menyatakan predikat-1-tempat dikenali sebagai K tak transitif. Sebaliknya, predikat-2-tempat dan predikat-3-tempat pula dikenali sebagai K transitif dan K dwitransitif.

Berbandukan takrifan transitiviti yang dibawakan oleh Adger (2003), Carnie (2006), Haegeman (1994), Tallerman (2011) dan Radford (2009) dalam bahagian ini, pengkaji dapat menyimpulkan bahawa sesuatu predikat-2-tempat yang memiliki hanya satu komplemen yang disubkategorisasikan oleh K digolongkan sebagai K transitif. Namun, predikat-3-tempat yang memiliki dua komplemen yang disubkategorisasikan oleh K tersebut dikenali sebagai K

dwikomplemen, atau dikenali juga sebagai K dwitransitif. Sebaliknya, sesuatu predikat-1-tempat yang tidak memiliki apa-apa komplemen yang disubkategorisasikan oleh K digolongkan sebagai K tak transitif. Hal ini seterusnya akan dimanfaatkan sebagai landasan untuk menganalisis *ada* sebagai K dwikomplemen dalam kajian ini.

KEKANGAN K DWIKOMPLEMEN TERHADAP PENCABANGAN BINARI DAN SOLUSINYA

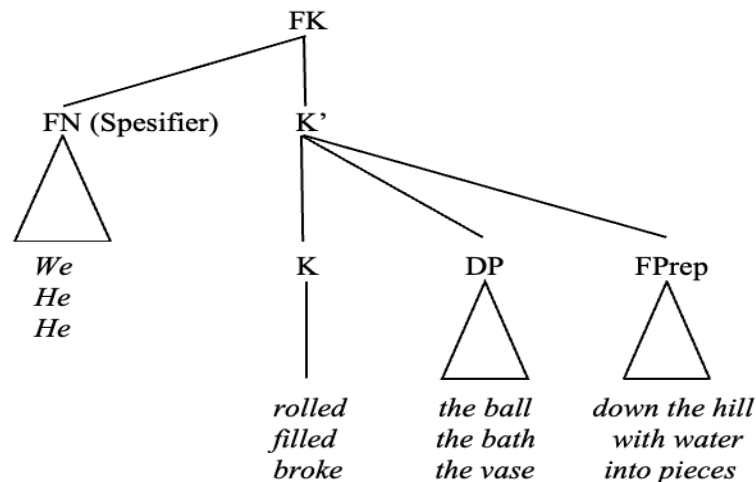
Secara umumnya, Larson (1988), Chomsky (1995; 2015), Radford (2001; 2009), dan Sultan & Othman (2021) telah mengemukakan Model Cangkering Frasa kerja (*vP Shells*) untuk menangani permasalahan bagi kata kerja yang memerlukan dua komplemen. Permasalahan ini disebabkan oleh skema X-Berpalang tidak dapat merepresentasikan ayat dengan kata kerja yang memerlukan lebih daripada satu komplemen kerana dikekang oleh Prinsip Pencabangan Binari (Adger, 2003). Prinsip Pencabangan Binari menyatakan bahawa satu nodus hanya boleh mendominasi dua cabang. Hal ini menimbulkan masalah kepada sarjana bahasa Inggeris bagi mengemukakan penjelasan teoretis terhadap K yang memerlukan lebih daripada satu komplemen. Radford (1997) telah mengemukakan tiga ayat dengan kata kerja transitif yang mengambil dua komplemen. Contoh yang dikemukakan oleh Radford (1997) diperturunkan semula dalam (16).

- (16) a. *We rolled [the ball] [down the hill].*
b. *He filled [the bath] [with water].*
c. *He broke [the vase] [into pieces].* (Radford,1997)

Berpandukan ayat (16) yang dikemukakan oleh Radford (1997), kepala bagi FK dalam ayat ini ialah kata kerja ‘*rolled*’, ‘*filled*’ dan ‘*broke*’ yang memerlukan dua komplemen. Representasi bingkai subkategorisasi bagi kata kerja ‘*rolled*’, ‘*filled*’ dan ‘*broke*’ dapat ditunjukkan dalam (17).

- (17) *rolled, filled, broke*: [__ DP FPrep]

Menurut Radford (1997), walaupun komplemen bagi sesuatu kata kerja dapat direpresentasikan secara sejadi, atau ‘*sisters*’ kepada kata kerja tersebut, namun hal ini menimbulkan masalah untuk merepresentasikan komplemen bagi kata kerja ‘*rolled*’, ‘*filled*’ dan ‘*broke*’. Hal ini disebabkan oleh K tidak dapat menjana dua komplemen dalam nodus yang sama kerana bertentangan dengan Prinsip Pencabangan Binari. Sekiranya komplemen bagi K ‘*rolled*’, ‘*filled*’ dan ‘*broke*’ direpresentasikan secara struktural sebagai sejadi, ‘*sisters*’, maka representasi FK bagi K tersebut dapat dihasilkan seperti Rajah 1.



RAJAH 1. Masalah Representasi Struktur FK Bagi Kata Kerja Dwikomplemen

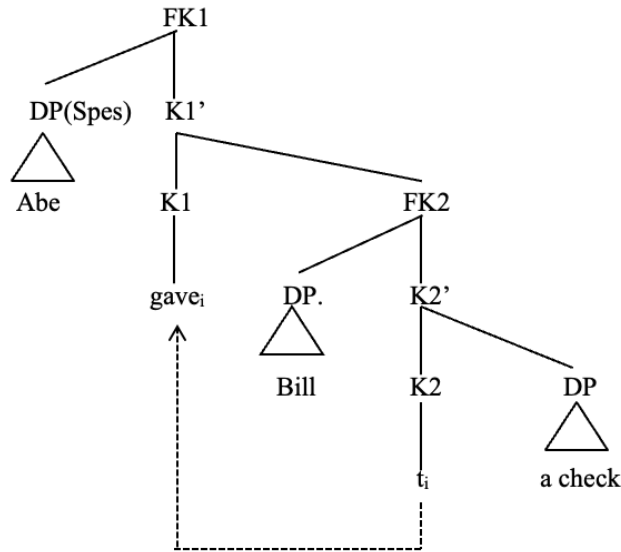
Representasi FK yang dipaparkan dalam Rajah 5.1 menunjukkan nodus K' mendominasi tiga nodus. Hal ini jelas bertentangan dengan Prinsip Pencabangan Binari yang menyatakan bahawa setiap nodus hanya boleh mendominasi dua cabang. Atas permasalahan ini, Larson (1988) mencadangkan Model Cangkerang FK (*VP Shells*) bagi merepresentasikan frasa kerja bagi kata kerja dua komplemen.

Huraian Larson (1988) berkaitan Model Cangkerang Frasa Kerja telah diulas oleh Lechner (2004). Larson (1988) telah mengemukakan beberapa andaian dalam pengenalan Model Cangkerang Frasa Kerja, seperti (18).

- (18) Andaian Model Cangkerang Frasa Kerja oleh Larson (1988)
- a. Dalam konstruksi dua komplemen, terdapat dua FK, iaitu FK1 dan FK2.
 - b. FK1 dan FK2 dirujuk sebagai Cangkerang Frasa Kerja.
 - c. Subjek berada di posisi [Spesifier,FK1]
 - d. Komplemen 1 berada di posisi [Spesifier,FK2]
 - e. Komplemen 2 berada di posisi komplemen bagi K2 yang dinaungi oleh FK2
 - f. Kata kerja bermula pada posisi kepala, K2 yang dinaungi oleh FK2 dan bergerak ke posisi kepala, K1 yang lebih tinggi.
- (Lechner, 2004; Larson, 1988)

Lechner (2004) merepresentasikan rajah pohon frasa kerja berpandukan huraian Cangkerang Frasa Kerja yang dikemukakan oleh Larson (1988) seperti berikut.

- (19) a. *Abe give [Bill] [a check].*
 b. Representasi Cangkerang FK bagi ayat (8a):



(Lechner, 2004; Larson, 1988)

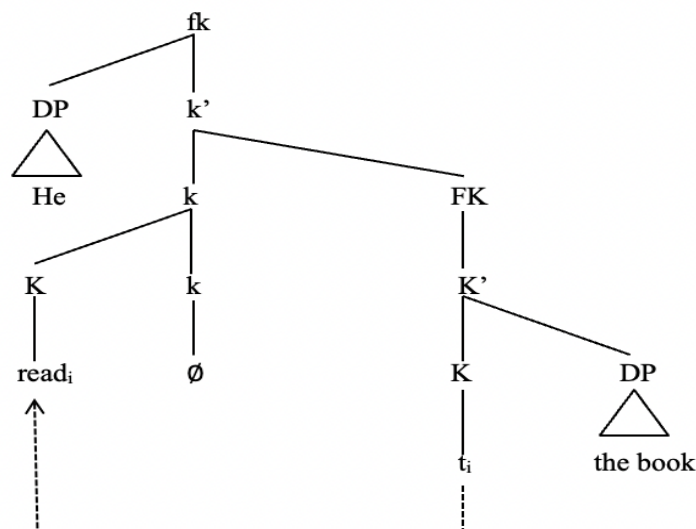
Idea Larson (1988) berkaitan Model Cangkering Frasa Kerja kemudiannya telah diubahsuai oleh Chomsky (1995). Perbezaan model Cangkering Frasa Kerja Larson (1988) dengan model ubah suai oleh Chomsky (1995) ialah penggunaan kata kerja ringan, 'light verb'. Selain itu, terdapat lapan andaian asas yang telah dikemukakan oleh Chomsky (1995) berkaitan Cangkering Frasa Kerja, yang diperturunkan dalam (20).

- (20) Andaian Model Cangkering Frasa Kerja oleh Chomsky (1995; 2015)
- Frasa kerja mempunyai struktur yang kompleks kerana satu frasa kerja sebenarnya terdiri daripada dua frasa kerja; iaitu FK yang diduduki oleh leksikal kata kerja dan fk, iaitu unjuran maksimal bagi frasa kerja.
 - FK dikepalai oleh kata kerja leksikal, K dan berada di posisi bawah dalam rajah pohon.
 - fk dikepalai oleh kata kerja ringan (light verb), k yang mendukung makna kausatif.
 - Dalam rajah pohon, fk berada di posisi atas iaitu kedudukan yang lebih tinggi daripada cangkering FK.
 - Diandaikan bahawa kata kerja ringan, 'light verb' merupakan imbuhan kata kerja yang bergabung dengan kata nama, Adj atau K.
 - Kepala cangkering FK, K diandaikan akan bergerak untuk bergabung dengan kepala kata kerja ringan abstrak, k yang berada dalam cangkering fk.
 - Argumen AGEN diandaikan berada di posisi [Spesifier, fk] dalam lingkungan cangkering fk.
 - Argumen-argumen lain diandaikan berada dalam lingkungan cangkering FK.

(Chomsky, 1995; 2015)

Radford (1997) selanjutnya memperturunkan semula contoh ayat untuk memperlihatkan representasi rajah pohon mengikut model Cangkerang Frasa Kerja. Contoh ayat yang dikemukakan oleh Radford (1997) diperturunkan semula dalam (21a) dan representasi rajah pohon mengikut model Cangkerang Frasa Kerja dipaparkan dalam (21b).

- (21) a. *He read the book.* (Radford, 1997)
b. Representasi Cangkerang Fk bagi ayat (10a)

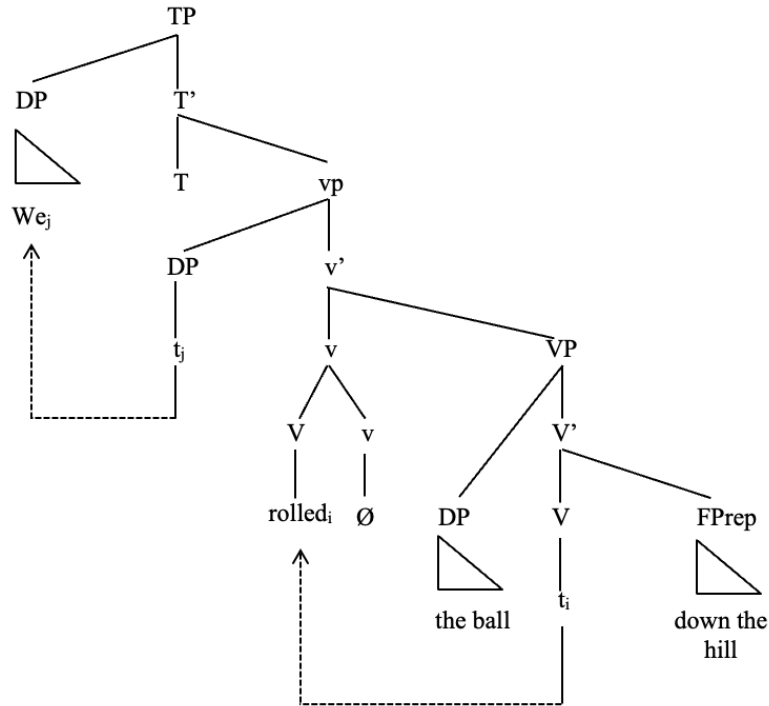


(Radford, 1997)

Representasi rajah pohon frasa kerja yang dikemukakan oleh Radford (1997) seperti (10b) menunjukkan kata kerja 'read' pada asalnya merupakan kepala, FK (cangkerang dalaman). Kemudian, kata kerja 'read' bergerak untuk bergabung dengan kata kerja ringan agentif nul, \emptyset . Penjelasan Chomsky (1995) menunjukkan bahawa model Cangkerang Frasa Kerja juga dapat digunakan untuk menganalisis konstruksi bagi kata kerja transitif mudah.

Chomsky (2015) telah mengaplikasikan Cangkerang Frasa Kerja versi awal yang dicadangkan oleh Radford (1997), Larson (1988) dan Chomsky (1995) dalam menjelaskan binaan ayat dengan kata kerja dwikomplemen. Chomsky (2015) telah mengemukakan ayat (22a) dalam analisis beliau dan mengemukakan representasi rajah pohon bagi ayat (22a) ke dalam (22b).

- (22) a. *We rolled [the ball] [down the hill].* (Chomsky, 2015)
b. Cangkerang Fk bagi ayat (11a)



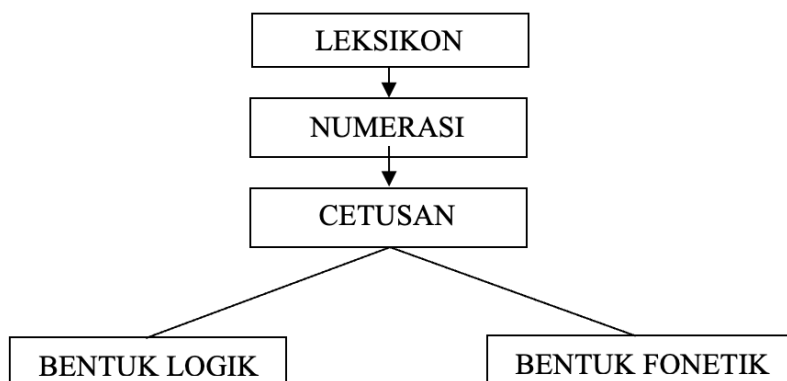
(Chomsky, 2015)

Dalam rajah pohon (22b), kata kerja ‘rolled’ diandaikan merupakan kepala K bagi FK (cangkerang FK dalaman). FK ‘rolled’ mempunyai DP ‘the ball’ sebagai subjek dan FPrep ‘down the hill’ sebagai komplement bagi K, iaitu kata kerja ‘rolled’. Hal ini menyebabkan urutan subjek-kata kerja-komplement dalam FK membentuk ‘The ball rolled down the hill’. Kemudian, kata kerja ‘rolled’ (kepala K) bergerak ke kiri dan naik untuk bergabung dengan kata kerja ringan kausatif yang kuat, iaitu nodus v kecil. Kata kerja ringan kausatif yang kuat, Ø, merupakan kepala bagi fk (cangkerang fk luaran). Berpandukan (22b), kata kerja ‘rolled’ mempunyai makna kausatif yang diwakili oleh kata kerja ringan abstrak. Oleh sebab kata kerja ‘rolled’ dalam bahasa Inggeris tidak mempunyai imbuhan bagi memperlihatkan makna kausatif secara nyata, maka kata kerja ringan abstrak dalam cangkerang fk luaran ditandai Ø. Dalam fk, kata kerja ringan kausatif yang kuat, Ø memberikan peranan teta AGEN kepada subjek ‘we’ yang berada di posisi [Spesifier,fk]. Seterusnya, subjek ‘we’ yang berada di posisi specifier-fk bergerak ke kiri dan naik ke posisi [Spesifier,FF] untuk menyemak sifat kasus nominatif (Radford,1997; Sultan et al., 2011). Penjelasan yang telah dikemukakan oleh Radford (1997:202) diyakini mampu menangani kata kerja dwitransitif dan dalam masa yang sama dapat mematuhi prinsip pencabangan binari dalam teori X-Berpalang. Oleh yang demikian, kajian ini akan menggunakan model Cangkerang Fk versi Radford (2009) dan ubahsuai oleh Chomsky (2015) untuk menganalisis operasi gabung leksikal *ada* dalam ayat kewujudan dwikomplement bahasa Melayu.

METODOLOGI KAJIAN

Kajian ini bertujuan menggambarkan penggunaan bahasa sebenar penutur natif bahasa Melayu kerana kajian ini merupakan kajian linguistik berbentuk deskriptif berasaskan penelitian korpus berkomputer. Kajian ini memaparkan penggunaan bahasa sebenar merupakan data empirikal, yang merangkumi bahan teks tulisan atau lisan yang disimpan dalam bentuk korpus (Chapman & Routledge, 2009; Carnie, 2006; Radford, 2009). Oleh yang demikian, kajian terhadap transitiviti *ada* ini merupakan kajian linguistik korpus yang memanfaatkan Korpus DBP sebagai sumber data penting kajian ini. Selain itu, kajian ini juga hanya meneliti ayat deklaratif sahaja, iaitu ayat kewujudan yang dapat dikenali dengan mudah dengan kehadiran leksis *ada* yang hadir bersama-sama DP dan frasa lokatif FPrep yang diperoleh daripada janaan senarai konkordans. Dari aspek pemilihan subkorpus bagi kajian ini, kajian ini menghadkan beberapa subkorpus sahaja, iaitu subkorpus akhbar, buku, majalah, efemeral dan teks kesusasteraan bagi memastikan data kajian ini merangkumi data daripada pelbagai genre dan memadai bagi tujuan analisis bagi melihat struktur ayat yang dihadiri oleh leksis *ada*. Bilangan output konkordans pula ditetapkan pada tetapan 100% bagi mendapatkan semua ayat kewujudan dengan leksis *ada* di pangkal ayat dalam subkorpus yang dipilih. Seterusnya kaedah penganalisan data merupakan kaedah penting selepas data mentah diperoleh daripada janaan korpus. Pengkaji perlu menganalisis data dengan berlandaskan teori atau pendekatan yang bersesuaian dengan data kajian yang dikumpulkan. Bagi kajian ini, pengkaji menggunakan kerangka Minimalis (Chomsky, 2015) kerana kerangka ini bersesuaian dengan data, di samping mengkaji struktur ayat kewujudan yang bersifat dwikomplemen. Seterusnya, data yang dikumpulkan dianalisis dengan dua peringkat, iaitu pengkaji menganalisis setiap data secara deskriptif terlebih dahulu dan peringkat kedua adalah analisis teoretikal untuk menjelaskan operasi sintaksis yang terlibat dalam pembentukan ayat yang berstruktur *Ada-DP-FPrep*.

Dari aspek kerangka teoretis, landasan kajian ini adalah berasaskan tatabahasa generatif (TG) versi Program Minimalis-PM (Chomsky, 2015). Terdapat empat aras utama dalam kerangka PM, iaitu aras leksikon, numerasi, cetusan dan aras antaramuka bentuk logik dan bentuk fonetik sebagaimana dipaparkan dalam Rajah 2.



RAJAH 2. Kerangka Asas Program Minimalis (Chomsky,1995; 2015; Adger, 2003)

Andaian PM adalah sesuatu leksikal wujud secara lahiriah dalam leksikon manusia (Chomsky, 1995; Adger, 2003; Carnie, 2006). Setiap leksikal dapat dicirikan secara berfitur. Pada aras numerasi, butir leksikal yang dipilih daripada leksikon akan melalui suatu operasi yang dikenali sebagai GABUNG (*merge*). Operasi ini adalah berasaskan suatu prinsip yang dikenali sebagai keserasian (*agree*) Keserasian antara fitur berinterpretasi dan tak berinterpretasi ini membolehkan leksikal-leksikal yang dipilih dalam leksikon bergabung (*merge*) secara serasi untuk membentuk frasa, seterusnya klausa dan ayat. Contoh dan penjelasan berkaitan operasi gabung dikemukakan dalam bahagian analisis data kajian. Penggabungan ini mestilah memenuhi Prinsip Pencabangan Binari. Pada aras cetusan, berlakunya proses penyemakan dan penghapusan fitur tak berinterpretasi yang dikawal oleh dua prinsip, iaitu Prinsip Penyemakan Fitur dan Prinsip Interpretasi Penuh (*Full Interpretation Principle*). Kedua-dua prinsip ini hanya memastikan semua fitur tak berinterpretasi dapat disemak dan dihapuskan dalam kedudukan selari. Seterusnya, hanya fitur berinterpretasi sahaja yang akan dibenarkan melepasi cetusan untuk ke aras antaramuka Bentuk Logik (BL) dan Bentuk Fonetik (BF) bagi membolehkan suatu ujaran dapat diujarkan secara gramatis.

ANALISIS KAJIAN

UJIAN PENGGUGURAN ARGUMEN K BAGI AYAT KEWUJUDAN *Ada-DP-FPrep*

Kajian ini mendapati hasil kajian lepas tidak mengemukakan sebarang pendirian sama ada FPrep perlu hadir secara wajib atau opsyenal dalam ayat kewujudan bahasa Melayu. Namun demikian, Nomoto (2006) mendakwa ayat kewujudan masih gramatis tanpa memerlukan kehadiran FPrep. Hal ini bermaksud FPrep dianggap sebagai adjung dalam ayat kewujudan sebagaimana kajian Nomoto (2006). Namun mereka tidak mengemukakan sebarang pembuktian sintaksis sebagai bukti tentang sejauh mana konstituen FPrep boleh dianggap opsyenal.

Sehubungan itu, kajian ini mengemukakan ujian pengguguran argumen untuk menentukan status kehadiran FPrep dalam ayat kewujudan bahasa Melayu. Satu set data yang mengandungi ayat kewujudan telah disediakan untuk diuji dalam kedua-dua ujian ini, iaitu data yang memposisikan *ada* di pangkal ayat yang diikuti oleh konstituen DP dan FPrep. Seterusnya, data tersebut diuji dengan menggugurkan FPrep untuk melihat implikasi terhadap kegramatisan hasil ujian. Dapatan ujian ini dikemukakan dalam Jadual 1.

JADUAL 1. Ujian Pengguguran Argumen FPrep daripada struktur *Ada-DP-FPrep*

Data Yang Diuji	Hasil Ujian
Konstruksi: <i>K_{ada-DP-FPrep}</i>	
a. Ada [DPkucing] [FPrepdi dalam sangkar].	a. * Ada [DPkucing].
b. Ada [DPrumah] [FPrepdi kaki bukit].	b. * Ada [DPrumah].
c. Ada [DPkapal perang] [FPrepdi Laut China Selatan].	c. * Ada [DPkapal perang].
d. Ada [DPmanusia kenit] [FPrepdi kawasan pergunungan Hilves].	d. * Ada [DPmanusia kenit].
e. Ada [DPpondok buruk] [FPrepdi tebing sungai].	e. * Ada [DPpondok buruk].
f. Ada [DPwang] [FPrepdalam tabung].	f. * Ada [DPwang].

Hasil ujian dalam Jadual 1 menunjukkan ayat yang berkonstruksi janggal setelah FPrep digugurkan. Pengungkapan kewujudan sesuatu DP *rumah*, *kapal perang* dan *manusia kenit* oleh kata kerja *ada* didapati tidak lengkap kerana lokasi (Loc) kewujudan oleh sesuatu DP tidak diketahui dengan jelas. Hasil ujian ini menunjukkan bahawa yang difokuskan adalah entiti yang dikatakan wujud (direpresentasikan oleh DP), namun lokasi kewujudan tidak diketahui. Oleh itu, hasil ujian dalam Jadual 1 dianggap janggal tanpa maklumat Loc. Sehubungan itu, ujian pengguguran argument FPrep terhadap ayat kewujudan yang berstruktur *Ada-DP-Fprep* membuktikan bahawa K *ada* memerlukan dua argument secara wajib bagi membolehkannya menghasilkan binaan ayat kewujudan minimal yang gramatis, iaitu DP dan FPrep. Ujian ini menafikan Nomoto (2006) yang mendakwa ayat kewujudan masih gramatis tanpa kehadiran FPrep sebagai argumen.

REPRESENTASI SUBKATEGORISASI DAN TRANSITIVITI *ada* DALAM *Ada-DP-FPrep*

Terdapat dua konsep yang akan diaplikasikan terhadap ayat kewujudan bahasa Melayu untuk menentukan sifat transitiviti sesuatu K, iaitu analisis struktur argumen dan subkategorisasi. Dalam analisis generatif, K dikenali sebagai ‘*predikat*’ (Chomsky, 2015; Carnie, 2006; Haegeman, 1994). Menurut Carnie (2006), Gadanidis et al. (2021), Sultan (2011) dan Gluckman (2021), struktur argumen ialah suatu konsep yang menunjukkan bilangan argumen yang diperlukan oleh sesuatu predikat. Menurut Tallerman (2011) dan Radzi et al. (2012), sesuatu predikat secara lazim diwakili oleh kata kerja mahupun kata adjektif. Carnie (2006) menambah, predikat dapat dijelaskan sebagai ungkapan yang menyatakan hubungan antara entiti yang diperkatakan dengan entiti yang lain. Selain itu, entiti yang terlibat dalam hubungan yang diungkapkan oleh predikat disebut sebagai argumen (Carnie, 2006). Argumen pula ialah entiti yang diperlukan oleh sesuatu predikat untuk membolehkannya membentuk satu binaan ayat asas yang gramatis (Adger, 2003; Carnie, 2006; Sultan & Suhaimi, 2012).

Konsep asas subkategorisasi pula menurut Haegeman & Gueron (1999) ialah predikat (kata kerja atau kata adjektif) yang hanya mengambil argumen dalaman, iaitu komplemen daripada kategori kata tertentu. Representasi bingkai subkategorisasi adalah berbeza dengan representasi struktur argumen. Hal ini disebabkan oleh subkategorisasi hanya melibatkan argumen dalaman, iaitu konstituen yang berfungsi sebagai komplemen yang diperlukan oleh predikat sahaja, berbanding struktur argumen yang melibatkan semua argumen yang diperlukan oleh predikat.

Struktur argumen dan subkategorisasi bagi predikat memperincikan segala maklumat tentang K daripada segi kategori kata, keperluan subkategorisasi, keperluan DP argumen, dan ciri morfologi bagi kesepadanan kasus, bilangan, orang, padanan ciri semantik dan sebagainya (Sato, 2021; Donohue, 2020). Bagi analisis dalam bahagian ini, ayat kewujudan yang berkonstruksi *A-DP-FPrep* diperturunkan dalam (23). Predikat *ada* sebagai K kewujudan dalam data yang dianalisis diletakkan dan komplemen diletakkan dalam kurungan siku [...] seperti dalam (23).

- (23) Konstruksi *K-DP-FPrep*:
Ada [kucing] [di dalam sangkar].

Dalam konstruksi *K-DP-FPrep* (23), *ada* dianggap sebagai *predikat-dua-tempat* kerana memerlukan dua argumen wajib, iaitu DP *rumah* dan FPrep *di kaki bukit*. FPrep *di kaki bukit* (23) tidak boleh dianggap adjung, kerana kehadirannya diperlukan secara wajib untuk melengkapkan

makna ayat sebagaimana dibuktikan dalam ujian pengguguran argumen FPrep. Buktinya, ujian pengguguran FPrep dilakukan terhadap ayat (23) dan hasilnya diperturunkan dalam (24).

- (24) a. **Ada** [kucing] [di dalam sangkar].
b. ***Ada** [kucing].

Sehubungan itu, analisis subkategorisasi dalam (25) pula menunjukkan bahawa *Ada* dalam konstruksi *Ada-DP-FPrep* mensubkategorisasikan dua argumen dalaman, iaitu DP dan FPrep. Hal ini memberi implikasi bahawa dalam konstruksi *Ada-DP-FPrep*, *ada* dianggap sebagai K dwikomplemen atau K dwitransitif. Oleh yang demikian, struktur argumen dan bingkai subkategorisasi terhadap *ada* bagi konstruksi ayat kewujudan *Ada-DP-FPrep* direpresentasikan seperti (25).

- (25) a. Representasi struktur argument bagi konstruksi *Ada-DP-FPrep*:
Ada [TEMA kucing] [LOKATIF di dalam sangkar].
ada, K, [_TEMA DP LOKATIF FPrep]
b. Representasi Bingkai subkategorisasi
ada, K, [_TEMA DP LOKATIF FPrep]
c. Transitiviti K *ada* bagi konstruksi *Ada-DP-FPrep*:
dwitransitif / dwikomplemen

ANALISIS CANGKERANG Fk AYAT KEWUJUDAN DWIKOMPLEMEN

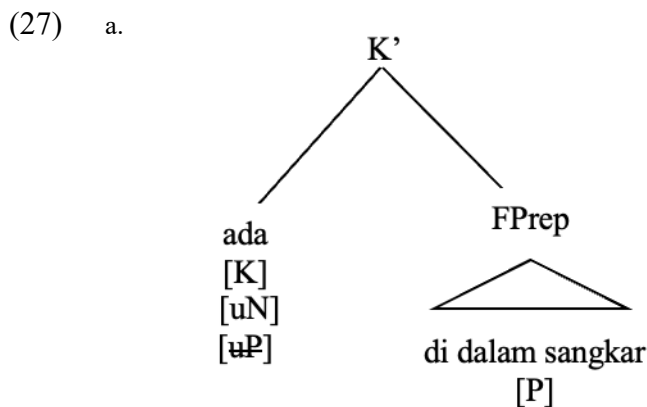
Struktur sintaksis ayat kewujudan bahasa Melayu dianalisis menggunakan Cangkanerang Fk (*vP Shell*). Analisis struktur sintaksis ayat kewujudan amat penting bagi menunjukkan bahawa struktur *Ada-DP-FPrep* memiliki sifat transitiviti sebagai K dwitransitif. Oleh yang demikian, kerangka cangkanerang Fk (Chomsky, 2015) yang telah diperkenalkan dalam subbahagian yang lalu akan dimanfaatkan dalam huraian ini. Analisis struktur sintaksis ini dimulakan dengan contoh ayat kewujudan dwitransitif, iaitu *Ada-DP-FP*, seperti (26).

- (26) a. *sub* _K**Ada** [DPkucing] [FPrepdi dalam sangkar].
b. Senarai pengiraan leksikal= {k, *sub*, ada, kucing, di, dalam, sangkar}

Pada tahap leksikon, diandaikan bahawa ayat (26a) terdiri daripada sejumlah tujuh leksikal (26b). Menurut Chomsky (2015), k (kecil) didapati telah wujud sebagai suatu leksikal dalam leksikon manusia. Leksikal-leksikal ini kemudiannya akan dihantar ke tahap kedua, iaitu aras numerasi. Pada aras numerasi, proses pembentukan frasa akan berlaku melalui operasi gabung (Adger, 2003; Wahab et al., 2016; Sultan & Ramli, 2015; Taha et al., 2017). Secara asasnya, pembentukan struktur sintaksis menurut kerangka Program Minimalis akan dimulakan dengan dengan proses GABUNG bagi pembentukan K' (K tanda). Pada aras numerasi, derivasi bagi pembentukan K' akan dimulakan dengan K *ada* dalam konstruksi (27) sebagai kata kerja dwitransitif yang memiliki tiga fitur, iaitu fitur berinterpretasi kata kerja [K] dan dua fitur pemilihan kategori tak berinterpretasi, iaitu [uP] dan [uN]. Fitur [uP] dan [uN] merupakan fitur tak berinterpretasi yang wajib disemak berdasarkan suatu prinsip yang dikenali sebagai Prinsip Penyemakan Fitur. Menurut Prinsip Penyemakan Fitur, semua fitur yang tak berinterpretasi wajib disemak sebelum dibenarkan melepasi aras cetusan. Sekiranya fitur tak berinterpretasi tidak

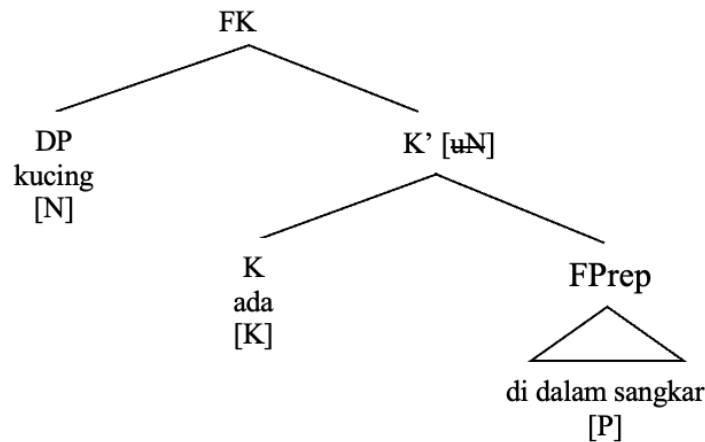
disemak sebelum melewati cetusan, ayat tersebut akan ditandakan sebagai ayat yang tidak gramatis dalam aras antaramuka Bentuk Logik (BL).

Proses penyemakan fitur berlaku mengikut prinsip penyemakan secara adik-beradik (*sisterhood*) dalam kedudukan yang selari. Semasa proses penyemakan, FPrep *di dalam sangkar* yang mempunyai fitur berinterpretasi [P] akan dipilih daripada leksikon dan bergabung di posisi komplemen. Disebabkan bahawa FPrep *di dalam sangkar* mempunyai fitur kategori [P], maka berlakulah padanan fitur (*feature matching*) dan fitur tak berinterpretasi [uP] pada K *ada* disemak dan dipadamkan, [~~uP~~]. Penggabungan ini membolehkan K *ada* menandakan peranan teta LOKATIF terhadap FPrep *di dalam sangkar*. Kata preposisi *di* pula menandakan kasus OBJEKTIF terhadap DP *sangkar*. Hasil gabungan kedua-dua nodus ini menyebabkan projeksi maksimal K' dihasilkan, seperti (27a)



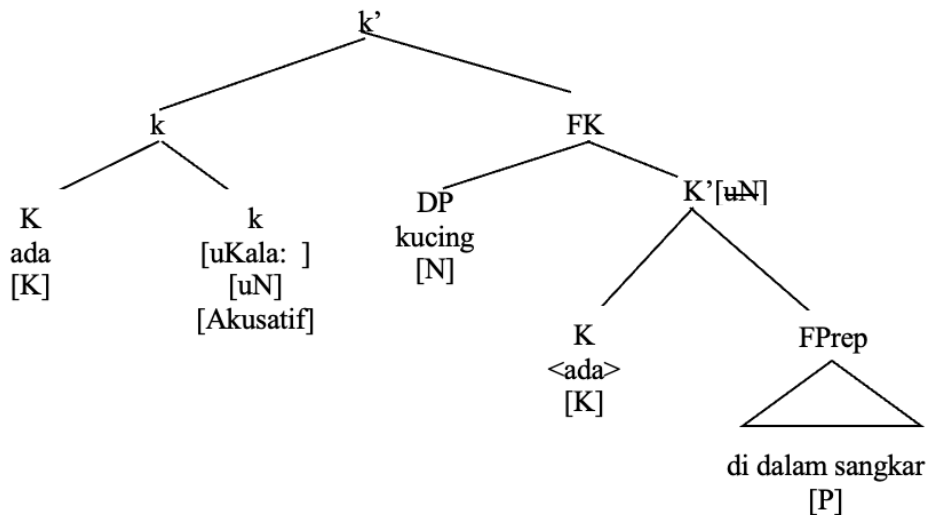
Langkah yang kedua ialah proses pembentukan FK. Pada tahap ini, K' diperlukan untuk bergabung dengan DP untuk membentuk FK. Seperti yang ditunjukkan dalam (27a), terdapat satu lagi fitur pemilihan-k tak berinterpretasi [uN] yang ada pada K *ada* yang belum disemak. Fitur pemilihan-k tak berinterpretasi [uN] yang masih belum disemak akan diperkolatkan ke K' seperti yang ditunjukkan dalam (27b). Oleh sebab itu, K' perlu bergabung dengan suatu elemen yang memiliki fitur berinterpretasi [N]. DP *kucing* pula merupakan elemen yang mempunyai fitur berinterpretasi [N] yang sesuai untuk digabungkan dengan fitur pemilihan-k [uN] untuk membentuk FK. Maka, DP *kucing* dalam leksikon akan ditarik ke posisi Spesifier FK dan bergabung bersama K'. Seterusnya, prinsip penyemakan fitur diaplikasikan untuk memastikan fitur yang tak berinterpretasi [uN] pada K' dapat disemak secara adik-beradik dan dihapuskan sebelum melewati cetusan. Maka fitur pemilihan-k tak berinterpretasi [uN] pada K' disemak dan dihapuskan [~~uN~~], seperti dalam (27b).

b.



Langkah seterusnya adalah menggabungkan FK dengan k untuk memenuhi tatatingkat proyeksi lapisan Cangerang Fk. Hasil daripada penggabungan tersebut telah membentuk derivasi k' seperti (27c). k (k kecil) membentuk struktur cantuman apabila diletuskan menjadi dua nodus yang diisi oleh K *ada* dan satu lagi nodus diisi oleh k (kecil) yang memiliki fitur tak berinterpretasi [uKala:], fitur kasus akusatif dan fitur EPP pemilihan-k tak berinterpretasi [uN]. Pengisian K *ada* merupakan hasil gerakan *ada* dari kedudukan K. Pergerakan *ada* dari K' ke k meninggalkan bekas <ada> pada kedudukannya yang asal, seperti dalam (27c).

c.

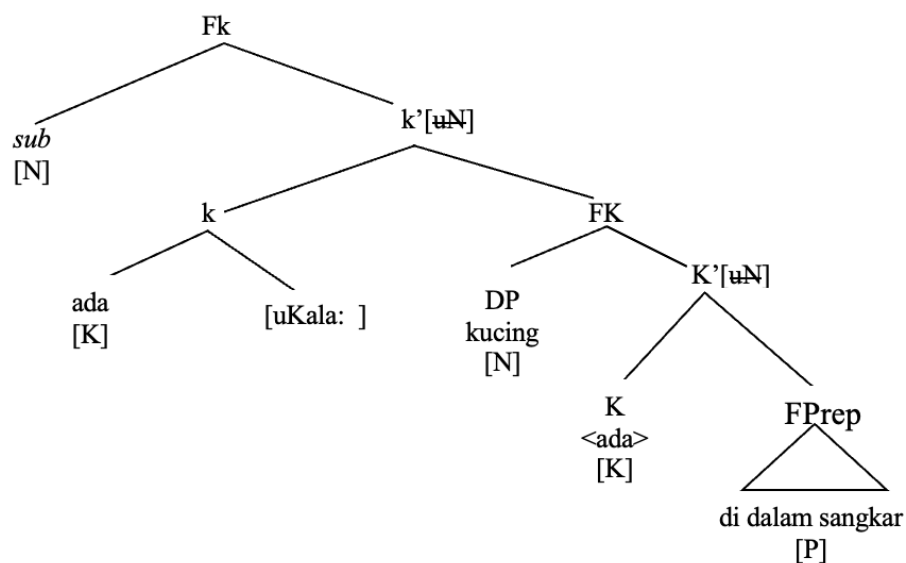


Pergerakan K *ada* dari posisi K dan bercantum dengan nodus k (kecil) untuk memenuhi satu lagi hipotesis penandaan teta, yang dikenali sebagai Hipotesis Penandaan Teta Bersepadu (*Uniformity of Theta Assignment Hypothesis-UTAH*), Chomsky (1998). Seperti yang telah dijelaskan dalam (27a), K *ada* telah menandakan peranan teta LOKATIF terhadap FPrep *di dalam sangkar* yang juga berfungsi sebagai komplemen yang mengungkapkan lokatif. Maka, K *ada* perlu bergerak dan bercantum dengan k (kecil) bagi membolehkan satu lagi argumen, iaitu DP *kucing* mendapat peranan tetanya. Pergerakan ini juga merupakan pergerakan kepala. Maka,

penggabungan K *ada* dengan k (kecil) membolehkan DP *kucing* mendapat peranan teta TEMA. Dalam masa yang sama, k (kecil) yang juga memiliki satu lagi fitur kasus akusatif, telah bertindak memberikan kasus AKUSATIF kepada DP *kucing*.

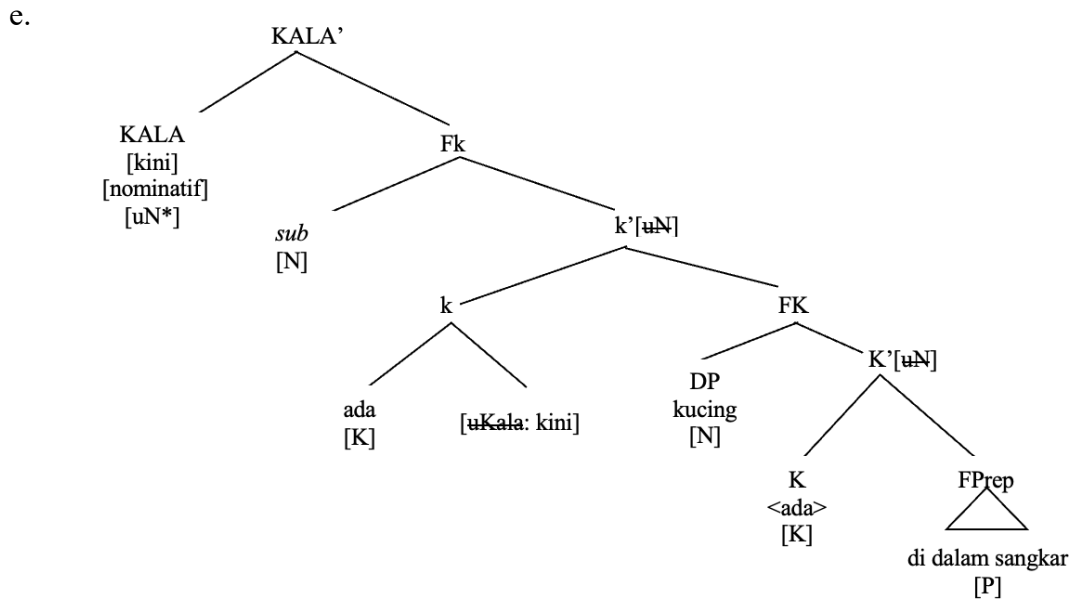
Seperti yang dipaparkan dalam (27c), terdapat satu lagi fitur EPP tak berinterpretasi [uN] yang dimiliki oleh k (kecil) masih belum disemak. Bagi membolehkan fitur EPP ini disemak dan dihapuskan, maka fitur ini akan diprojeksikan ke k' bagi membolehkan Fk dibentuk dengan menggabungkan k' dengan suatu DP subjek. Walau bagaimanapun, kajian ini mendapati bahawa tiada sebarang subjek dizahirkan secara terang dalam ayat kewujudan berkonstruksi *Ada-DP-FPrep*. Masalah dilihat seolah-olah telah melanggar Prinsip Projeksi Tambahan, *External Projection Principle* (EPP) yang mensyaratkan bahawa semua ayat wajib memiliki subjek. Oleh yang demikian, bagi menyelesaikan masalah ini, kajian ini mengaplikasikan analisis Zawawi et al. (2022), iaitu suatu subjek kecil implisit *sub* diisi pada kedudukan subjek bagi memastikan EPP terus dipatuhi. Oleh yang demikian, subjek kecil *sub* yang memiliki fitur [N] bergabung dengan k' yang mempunyai fitur tak berinterpretasi [uN] bagi membentuk Fk. Subjek kecil *sub* pula menduduki posisi [Spes,Fk] iaitu posisi khusus bagi subjek frasa kerja ini. Oleh itu, berlaku padanan fitur bagi penggabungan *pro* dan k' yang membolehkan fitur tak berinterpretasi [uN] pada k' disemak dan dipadamkan, [~~uN~~], seperti dalam (27d).

d.



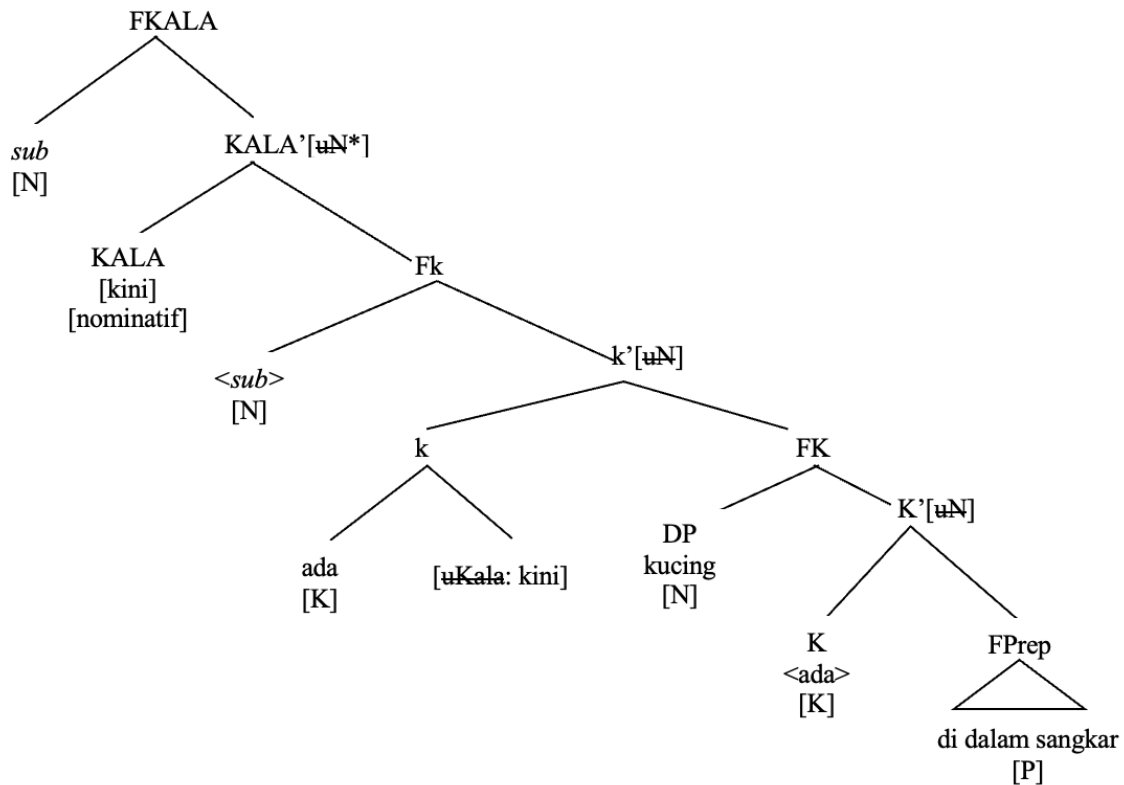
Selanjutnya, pembinaan struktur sintaksis ayat ini diteruskan lagi dengan memilih pasangan untuk bergabung dengan Fk bagi menghasilkan Kala' seperti yang dipaparkan dalam (28e). Seperti yang dipaparkan dalam rajah, kala kini dipilih menjadi pasangan Fk kerana dalam pembinaan Fk masih terdapat fitur tak berinterpretasi yang belum dinilai dan disemak iaitu [uKala:]. Bagi menyemak fitur fungsian (*functional category*) kala kini, proses keserasian (*agree*) digunakan, iaitu proses menyemak fitur dengan memberi nilai. Menurut Chomsky (2015), sesuatu fitur akan memperolehi nilai daripada fitur berinterpretasi yang sepadan. Chomsky (2015) mendakwa, nodus kala merupakan perumah untuk fitur kala bagi keseluruhan ayat. Maka, kala dalam derivasi berkenaan juga mempunyai tiga fitur, iaitu fitur kala berinterpretasi [Kini], fitur kasus nominatif [Nominatif] dan fitur EPP tak berinterpretasi [uN*]. Oleh yang demikian,

penyemakan fitur tak berinterpretasi [uKala:] melalui keserasian dilakukan memandangkan fitur yang berinterpretasi masih di bawah satu perintah-k dan sepadan. Oleh yang demikian, kala [Kini] yang memerintah-k [uKala:] akan menilainya dengan sebagai kala [Kini] bagi menghasilkan fitur [uKala:Kini]. Setelah dinilai melalui perintah-k, fitur tak berinterpretasi disemak dan dipadamkan [~~uKala:kini~~] seperti yang ditunjukkan dalam (27e).



Seperti yang ditunjukkan dalam rajah (27e), nodus kala juga membawa satu lagi fitur yang belum disemak, iaitu fitur EPP tak berinterpretasi [uN*]. Fitur [uN*] pada kala tidak dapat disemak. Oleh yang demikian, bagi mengelakkan prinsip penyemakan fitur dilanggar, maka fitur tersebut diperkolatkan ke Kala' seperti dalam (27f). Bagi membolehkan fitur EPP tak berinterpretasi [uN*] pada Kala disemak, maka subjek kecil *sub* yang memiliki fitur berinterpretasi [N] yang berada di posisi Spesifier Fk akan dipilih dan bergerak ke posisi Spesifier FKala. Pergerakan *sub* daripada spesifier Fk mengingggalkan bekas dan *sub* mempunyai fitur berinterpretasi [N]. Fitur berinterpretasi [N] ini dapat menyemak secara adik beradik dan menghapuskan fitur tak berinterpretasi [uN] dan ditanda [~~uN~~]. Selain itu, fitur kala juga memiliki satu lagi fitur kasus nominatif. Fitur kasus ini kemudiannya ditandakan kepada *sub* yang berfungsi sebagai subjek implisit ayat ini. Hal ini dipaparkan dalam (27f).

f.



Oleh yang demikian, pada langkah ini (27f), didapati bahawa tiada lagi fitur tak berinterpretasi yang belum disemak dan dipadam. Langkah ini merupakan langkah cantuman terakhir struktur sintaksis bagi ayat kewujudan berkonstruksi *Ada-DP-FPrep* ‘*Ada kucing di dalam sangkar*’. Aras ini secara tidak langsung telah membenarkan struktur dalam (27f) dihantar melepasi cetusan untuk membentuk suatu ayat kewujudan dwitransitif yang gramatis untuk dihantar ke aras antaramuka bentuk logik dan bentuk fonetik dan diujarkan sebagai suatu ayat yang gramatis, ‘*Ada kucing di dalam sangkar*’. Rumusannya, *ada* yang dianalisis dalam struktur Cangkerang Fk dapat hadir sebagai K dwikomplemen yang memerlukan dua argumen dalamannya untuk memenuhi keperluan pemadaman fitur tak berinterpretasi pada aras numerasi pembentukan frasa. Hal ini membuktikan bahawa *ada* bukan hanya hadir sebagai K transitif sebagaimana yang didakwa sarjana lepas, namun ia juga hadir dan mendukung transitiviti sebagai K dwitransitif dalam bahasa Melayu.

KESIMPULAN

Kajian ini menolak dakwaan Carnie (2006) yang menyatakan setiap leksikal kewujudan tidak berkuasa mengagih peranan- θ secara sejagat. Hal ini kerana *ada* dalam analisis ini dibuktikan berfungsi sebagai K dan dijana pada posisi Kepala K dalam struktur Cangkerang Fk. Hal ini juga menunjukkan bahawa *ada* dalam struktur kewujudan dwitransitif *Ada-DP-Fprep* diprojeksikan pada aras leksikon dan berlaku penyemakan dan pepadaman fitur dalam aras numerasi. Analisis transitiviti leksis *ada* yang dikemukakan dalam kajian ini membuktikan bahawa *ada* tidak dianggap sentiasa transitif, namun sifat transitiviti berubah kepada dwitransitif atau dwikomplemen dalam ayat kewujudan berstruktur *Ada-DP-FPrep* kerana ia mensubkategorisasikan dua argumen dalaman sebagai komplemennya dalam struktur sintaksis. Hal ini dibuktikan secara deskriptif melalui Ujian Pengguguran Argumen *FPrep* yang menunjukkan binaan ayat menjadi tidak gramatis apabila konstituen *FPrep* digugurkan. Oleh itu, dakwaan sarjana lepas yang mengatakan *ada* hanya hadir dalam ayat transitif adalah kurang tepat kerana leksis ini juga dapat hadir secara gramatis dalam konstruksi dwikomplemen, iaitu sebagai K dwitransitif. Maka, dapatan kajian ini diharapkan menjadi pelengkap dan rujukan kepada kajian transitiviti K bahasa Melayu pada masa akan datang.

PENGHARGAAN

Penulisan ini merupakan hasil penyelidikan daripada Geran Penyelidikan Fundamental Kementerian Pengajian Tinggi FRGS (FRGS/1/2021/WAB10/UKM/02/2) dan Geran GUP Universiti Kebangsaan Malaysia (GUP-2021-062).

RUJUKAN

- Adger, D. (2003). *Core Syntax: A Minimalist Approach*. United Kingdom: University of London.
- Ahmad, Z.A. (2000). *Pelita Bahasa Melayu Penggal I-III (Edisi Baharu)*. Kuala Lumpur: Dewan Bahasa dan Pustaka.
- Barbara, H. P. (2006). Existential Sentences in Chinese: Syntax and Semantics. *The Structure of Meaning*, 21, 1-16.
- Carnie, A. (2006). *Syntax: A Generative Introduction*. United Kingdom: Blackwell Publishing.
- Chapman, S. & Routledge, C. (2009). *Key Ideas In Linguistics and The Philosophy of Language*. Edinburgh: Edinburgh University Press.
- Chomsky, N. (1995). *The Minimalist Program*. Cambridge: MIT Press.
- Chomsky, N. (2008). On phases. Dlm. R. Freidin, C. P. Otero, & M. L. Zubizarreta (Ed.). Cambridge, Massachusetts: MIT Press.
- Chomsky, N. (2015). *The Minimalist Program*. Cambridge: MIT Press.
- Cruschina, S. (2012). *Focus in Existential Sentences*. United Kingdom: University of Manchester Press.
- Dewan Bahasa dan Pustaka. (2008-2022). *Korpus DBP*. <http://sbmb.dbp.gov.my/korpusdbp/>
- Donohue, C. (2020). Optimal Case Marking in Fore. *Oceanic Linguistics* 59(1), 91-115. <https://doi:10.1353/ol.2020.0007>
- Eltern, M. (2008). *Expletives in Existentials English 'there' and German 'da'*. Netherlands: LOT Trans 10.
- Fokker, A. A. (1972). *Sintaksis Indonesia*. Jakarta: penerbit Pradnja Paramita.
- Gadanidis, T., Kiss, A., Konnelly, L., Pabst, K., Schlegl, L., Umbal, P., & Tagliamonte, S. A.

- (2021). Integrating qualitative and quantitative analyses of stance: A case study of English that/zero variation. *Language in Society*, 50(4), 1-24. <https://doi.org/10.1017/S0047404521000671>
- Gluckman, J. (2021). Null expletives and embedded clauses in Logoori. *Syntax*, 24(3), 334-375. <https://doi.org/10.1111/synt.12212>
- Haegeman, L. (1994). *Introduction to Government and Binding Theory (Second Edition)*. Oxford: Blackwell Publishers Ltd.
- Haegeman, L. & Gueron, J. (1999). *English Grammar: A Generative Perspective*. United Kingdom: Blackwell Publishers.
- Harahap, D. (1989). *Struktur Sintaksis Ayat Selapis Dalam Bahasa Malaysia*. Kuala Lumpur: Dewan Bahasa dan Pustaka.
- Heusinger, S. (2011). Existential Sentences. *Semantics*, 1829-1848. Diakses pada 10 September 2022 daripada <https://www.upf.edu/docchapter69.pdf>
- Huang C.T.J. (1989) Pro-Drop in Chinese: A Generalized Control Theory. Dlm. Jaeggli O.A., Safir K.J. (eds) *The Null Subject Parameter. Studies in Natural Language and Linguistic Theory*, vol 15. Springer, Dordrecht. https://doi.org/10.1007/978-94-009-2540-3_6.
- Kader, M. (1981). *The Syntax of Malay Interrogatives*. Kuala Lumpur: Dewan Bahasa dan Pustaka Malaysia.
- Kader, M. (2003). Kategori kosong pro yang berfungsi frasa nama. *Jurnal Bahasa*. 3(3), 391-416.
- Karim, N.S., Onn, F. M., Musa, H. H. & Mahmood, A. H. (2010). *Tatabahasa Dewan (Edisi Keempat)*. Kuala Lumpur: Dewan Bahasa dan Pustaka.
- Keenan, E. (2003). The definiteness effect: Semantics or pragmatics. *Natural Language Semantics*, 11, 187-216.
- Larson, R. K. (1988). On The Double Object Construction. *Linguistics Inquiry*. 19(3), 335-391.
- Lechner, W. (2004). *Ellipsis in Comparatives*. Berlin, New York: Mouton de Gruyter.
- Leonetti, M. (2008). *Definiteness Effects and The Role of The Coda in Existential Construction*. Alcalá: University of Alcalá.
- Mees, C. A. (1969). *Tatabahasa dan Tatakalimat*. Kuala Lumpur: Universiti Malaya Press.
- Nomoto, H. (2006). *A Study on Complex Existential Sentences in Malay*. [Disertasi Sarjana yang tidak diterbitkan]. Tokyo University of Foreign Studies.
- Omar, A. (2015). *Nahu Melayu Mutakhir (Edisi Kelima)*. Kuala Lumpur: Dewan Bahasa dan Pustaka.
- Radford, J. (2001). *Introducing Transformational Grammar: From Principles and Parameters to Minimalisme (Second Edition)*. People's Republic of China: Edward Arnold Limited.
- Radford, A. (1997). *Syntax: A Minimalist Introduction*. Cambridge: Cambridge University Press.
- Radford, A. (2009). *Analysing English Sentences: A Minimalist Approach*. United States of America: Cambridge University Press.
- Radzi, H., Sultan, F. M. M., Jalaluddin, N. H. & Ahmad, Z. (2012). Analisis bahasa komunikasi bangsa minoriti Negrito menerusi pengimbuhan dan peminjaman kata. *GEMA Online™ Journal of Language Studies*. 12(3): 885 - 901.
- Sabbagh, J. (2009). Existential Sentences in Tagalog. *Nat Lang Linguist Theory*. 27, 675-719.
- Sato, H. (2011). Kata pemeris: satu takrifan nahuan dalam kerangka ayat bahasa Melayu. *Jurnal Bahasa* 11(2), 163-195.
- Sato, H. (2021). Action/Result in Indonesian Accomplishment Verbs and the Agent Control Hypothesis. *Oceanic Linguistics*. 60(2), 263-301.
- Salleh, R. (1989). *Fronted Constituents in Malay: Base Structures and Move Alpha in a*

- Configurational Non-Indo-European Language*. Kuala Lumpur: Dewan Bahasa dan Pustaka.
- Salleh, R. (1995). *Penerapan Teori Kuasaan dan Tambatan*. Kuala Lumpur: Dewan Bahasa dan Pustaka.
- Sultan, F. M. M., Ahmad, Z., Jalaluddin, N. H. & Radzi, H. (2011). Kata Soal *Bila* Dalam Dialek Kedah Melayu Baling: Satu Analisis Sintaksis. *GEMA Online™ Journal of Language Studies*. 11(1): 69-80.
- Sultan, F. M. M. (2011). The syntactic structure of a noun phrase: Austroasiatic vs. Austronesia. *Pertanika Journal of Social Sciences and Humanities*. 19(1):263-271.
- Sultan, F. M. M. & Suhaimi, N. (2012). *Kata Soal Dalam Dialek Kedah*. *GEMA Online™ Journal of Language Studies*. 12(2): 475 - 493.
- Sultan, F. M. M. & Ramli, M. R. (2015). Kata Ganti Nama dalam Bahasa Mendriq. *GEMA Online® Journal of Language Studies* 15(3): 67-82.
- Sultan, F. M. M. & Othman, S. A. (2021). Frasa Topik dan Fokus Dalam Bahasa Melayu: Analisis Program Minimalis. *GEMA Online® Journal of Language Studies*. 21(2). 195-214. <http://doi.org/10.17576/gema-2021-2102-10>
- Taha, M., Sultan, F.M. M. & Yasin, S.M. (2017). The morphosyntax of causative construction In Sudanese Arabic *Pertanika Journal of Social Sciences and Humanities* 25(2): 419-428.
- Tallerman, M. (2011). *Understanding Syntax*. United Kingdom: Hodder Education.
- Wahab, K., Razak, R. & Sultan, F. M. M. (2016). The verb phrase construction in Malay: A Minimalist Program approach. *Pertanika Journal of Social Sciences and Humanities*. 24(S), 23-34
- Yusof, M. (2018). Struktur semantik Aktionsart kata 'ada'. *Jurnal Melayu*, 17(2),197-209.
- Zawawi, A. S. A. A. (2019). *Analisis ayat kewujudan bahasa Melayu berdasarkan teori tatabahasa generatif*. [Tesis sarjana yang tidak diterbitkan]. Universiti Sains Malaysia.
- Zawawi, A. S. A. A., Sultan, F. M. M. & Jaludin, A. (2022). Subjek Nul *Pro* Bahasa Melayu: Suatu Penilaian Semula Berpandukan Kerangka Minimalis. *Issues in Language Studies*, 11(1), 109-128. <https://doi.org/10.33736/ils.4122.2022>

PENULIS

Ahmad Syafiq Amir Abdullah Zawawi merupakan calon Ph.D di Program Linguistik, Pusat Kajian Bahasa dan Linguistik, Fakulti Sains Sosial dan Kemanusiaan, UKM. Bidang kajian beliau berasaskan Sintaksis Teoretikal, iaitu berkaitan sintaksis generatif versi Program Minimalis (PM).

Fazal Mohamed Mohamed Sultan (Ph.D) merupakan Profesor Madya di Program Linguistik, Pusat Kajian Bahasa dan Linguistik, Fakulti Sains Sosial dan Kemanusiaan, UKM. Bidang kepakaran beliau adalah berkaitan Sintaksis Teoretikal. Beliau juga aktif dalam kajian bahasa Austroasiatik dan Austronesia serta terlibat aktif dalam kajian Geolinguistik.